



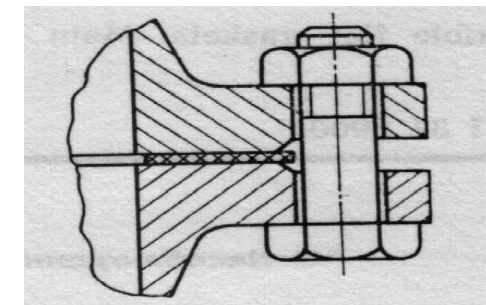
НТП "УКРПРОМЕКСПОРТ"

8, вулиця Гайова, місто Біла Церква, Київська область, 09113, Україна.
Телефон/факс: +38 (0456) 365044, 366272, 361099, 367435, 366413



www.paronit.com
www.ukrpromexport.com

E-mail: info@ukrpromexport.com
manager@ukrpromexport.com



ПРОКЛАДКИ ЕЛАСТИЧНІ ГОСТ 15180-86 (481-80)

Виконання "А"

Найменування	ДУ, мм	Розмір, мм	Матеріал, товщина									Ціна, UAH (EXW)		
			ТМБГ 2 мм	ТМБГ 3 мм	ТМКЩ 2 мм	ПОН 2 мм	ПОН 3 мм	ПОН 4 мм	ПМБ 2 мм	ПМБ 3 мм	ПМБ 4 мм	ПК 2 мм	ПК 3 мм	ПК 4 мм
Прокладка А-10-40	10	14x45	0,57	1,94	0,64	0,70	1,14	1,40	0,94	1,54	1,89	2,12	3,45	4,23
Прокладка А-15-40	15	20x50	0,68	2,53	0,87	0,98	1,60	1,97	1,33	2,16	2,65	2,91	4,74	5,82
Прокладка А-20-40	20	25x60	0,79	2,62	1,19	1,38	2,25	2,76	1,86	3,04	3,73	4,06	6,62	8,13
Прокладка А-25-40	25	29x69	0,91	2,77	1,47	1,64	2,68	3,29	2,22	3,62	4,44	5,08	8,29	10,17
Прокладка А-32-40	32	38x81	1,13	3,14	2,38	3,55	5,79	7,11	4,80	7,82	9,59	10,28	16,76	20,56
Прокладка А-40-40	40	45x91	1,32	3,33	3,33	4,27	6,96	8,54	5,77	9,40	11,53	12,70	20,70	25,40
Прокладка А-50-40	50	57x106	1,47	4,17	4,25	5,63	9,18	11,26	7,60	12,39	15,21	16,33	26,61	32,66
Прокладка А-65-40	65	75x126	1,64	4,62	5,92	7,94	12,94	15,88	10,72	17,46	21,43	22,98	37,45	45,96
Прокладка А-80-40	80	87x141	2,15	6,01	7,28	9,30	15,15	18,60	12,55	20,46	25,11	26,91	43,86	53,83
Прокладка А-100-40	100	106x166	2,80	7,58	9,36	11,62	18,94	23,25	15,69	25,57	31,38	35,68	58,15	71,37
Прокладка А-125-40	125	132x191	3,02	8,32	11,72	15,88	25,87	31,75	21,43	34,93	42,87	46,27	75,40	92,53
Прокладка А-150-40	150	161x222	3,55	9,86	15,88	22,55	36,74	45,10	30,44	49,60	60,88	64,11	104,47	128,22
Прокладка А-200-40	200	216x288	5,48	15,25	22,55	33,74	54,98	67,47	45,54	74,22	91,09	89,87	146,45	179,74
Прокладка А-250-40	250	264x350	7,82	21,68	33,74	50,46	82,24	100,93	68,13	111,02	136,25	114,31	186,28	228,61
Прокладка А-300-40	350	318x415	12,93	36,04	50,46	78,06	127,20	156,11	105,38	171,73	210,75	239,50	390,30	479,00
Прокладка А-350-40	350	372x475	16,41	45,58	78,06	99,23	161,70	198,45	133,95	218,30	267,91	291,51	475,06	583,03
Прокладка А-400-40	400	421x543	22,49	62,52	99,23	136,08	221,76	272,16	183,71	299,38	367,42	376,79	614,03	753,58
Прокладка А-500-40	500	528x620	34,02	94,25	136,08	171,05	278,74	342,09	230,91	376,30	461,82	515,29	839,73	1030,58
Прокладка А-600-40	600	620x728	80,89	252,56	171,05	453,60	739,20	907,20	612,36	997,92	1224,72	586,66	956,03	1173,31
Прокладка А-800-40	800	820x970	0,00	0,00	453,60	604,80	985,60	1209,60	816,48	1330,56	1632,96	831,60	1355,20	1663,20
Прокладка А-1000-40	1000	1020x1190	0,00	0,00	604,80	689,85	1124,20	1379,70	931,30	1517,67	1862,60	1496,88	2439,36	2993,76
Прокладка А-1200-40	1200	1220x1394	0,00	0,00	737,10	812,70	1324,40	1625,40	1097,15	1787,94	2194,29	1871,10	3049,20	3742,20