



# НТП "УкрПромЭкспорт"

8, улица Гаевая, город Белая Церковь, Киевская область, Украина, 09113.

Телефон/Факс: (+38 0456) 365044, 366272, 361099.



[www.paronit.com](http://www.paronit.com)

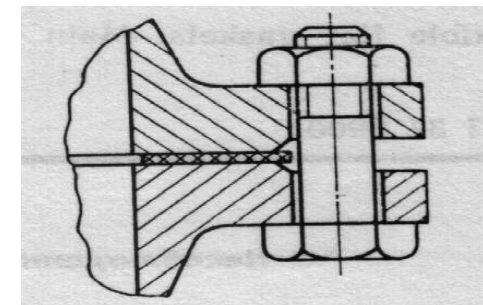
[www.ukrpromexport.com](http://www.ukrpromexport.com)

[info@ukrpromexport.com](mailto:info@ukrpromexport.com)

[manager@ukrpromexport.com](mailto:manager@ukrpromexport.com)

## ПРОКЛАДКИ ЭЛАСТИЧНЫЕ ГОСТ 15180-86 (481-80)

Исполнение "А"



Наименование	ДУ, мм	Размер, мм	Материал, толщина									Цена, RUB (EXW)		
			ТМБР 2 мм	ТМБР 3 мм	ТМКЩ 2 мм	ПОН 2 мм	ПОН 3 мм	ПОН 4 мм	ПМБ 2 мм	ПМБ 3 мм	ПМБ 4 мм	ПК 2 мм	ПК 3 мм	ПК 4 мм
Прокладка А-10-40	10	14x45	1,68	5,57	1,90	2,07	3,27	4,29	2,80	4,42	5,79	6,27	9,91	12,98
Прокладка А-15-40	15	20x50	2,02	7,26	2,58	2,91	4,60	6,03	3,93	6,21	8,14	8,62	13,63	17,85
Прокладка А-20-40	20	25x60	2,35	7,52	3,53	4,09	6,46	8,46	5,52	8,72	11,42	12,04	19,02	24,92
Прокладка А-25-40	25	29x69	2,69	7,96	4,37	4,87	7,70	10,09	6,58	10,39	13,61	15,06	23,80	31,18
Прокладка А-32-40	32	38x81	3,36	9,02	7,06	10,53	16,63	21,79	14,21	22,46	29,42	30,46	48,13	63,06
Прокладка А-40-40	40	45x91	3,92	9,56	9,86	12,66	20,00	26,20	17,09	27,00	35,37	37,63	59,46	77,90
Прокладка А-50-40	50	57x106	4,37	11,98	12,60	16,69	26,37	34,54	22,53	35,60	46,63	48,38	76,45	100,15
Прокладка А-65-40	65	75x126	4,87	13,27	17,53	23,52	37,16	48,69	31,75	50,17	65,73	68,10	107,59	140,96
Прокладка А-80-40	80	87x141	6,38	17,25	21,56	27,55	43,53	57,03	37,20	58,77	76,99	79,74	126,00	165,07
Прокладка А-100-40	100	106x166	8,29	21,77	27,72	34,44	54,42	71,29	46,49	73,46	96,24	105,73	167,05	218,86
Прокладка А-125-40	125	132x191	8,96	23,89	34,72	47,04	74,32	97,37	63,50	100,34	131,45	137,09	216,60	283,77
Прокладка А-150-40	150	161x222	10,53	28,31	47,04	66,81	105,56	138,29	90,19	142,50	186,69	189,95	300,12	393,20
Прокладка А-200-40	200	216x288	16,24	43,80	66,81	99,96	157,94	206,92	134,95	213,21	279,34	266,28	420,72	551,20
Прокладка А-250-40	250	264x350	23,18	62,29	99,96	149,52	236,24	309,51	201,85	318,93	417,83	338,69	535,13	701,08
Прокладка А-300-40	350	318x415	38,30	103,52	149,52	231,28	365,42	478,75	312,23	493,32	646,31	709,63	1121,22	1468,94
Прокладка А-350-40	350	372x475	48,61	130,95	231,28	294,00	464,52	608,58	396,90	627,10	821,58	863,74	1364,72	1787,95
Прокладка А-400-40	400	421x543	66,64	179,61	294,00	403,20	637,06	834,62	544,32	860,03	1126,74	1116,42	1763,94	2310,98
Прокладка А-500-40	500	528x620	100,80	270,75	403,20	506,80	800,74	1049,08	684,18	1081,00	1416,25	1526,78	2412,32	3160,44
Прокладка А-600-40	600	620x728	0,00	0,00	506,80	1344,00	2123,52	2782,08	1814,40	2866,75	3755,81	1738,24	2746,42	3598,16
Прокладка А-800-40	800	820x970	0,00	0,00	1344,00	1792,00	2831,36	3709,44	2419,20	3822,34	5007,74	2464,00	3893,12	5100,48
Прокладка А-1000-40	1000	1020x1190	0,00	0,00	1792,00	2044,00	3229,52	4231,08	2759,40	4359,85	5711,96	4435,20	7007,62	9180,86
Прокладка А-1200-40	1200	1220x1394	0,00	0,00	2184,00	2408,00	3804,64	4984,56	3250,80	5136,26	6729,16	5544,00	8759,52	11476,08